

Seit 1882 - Made in Germany.

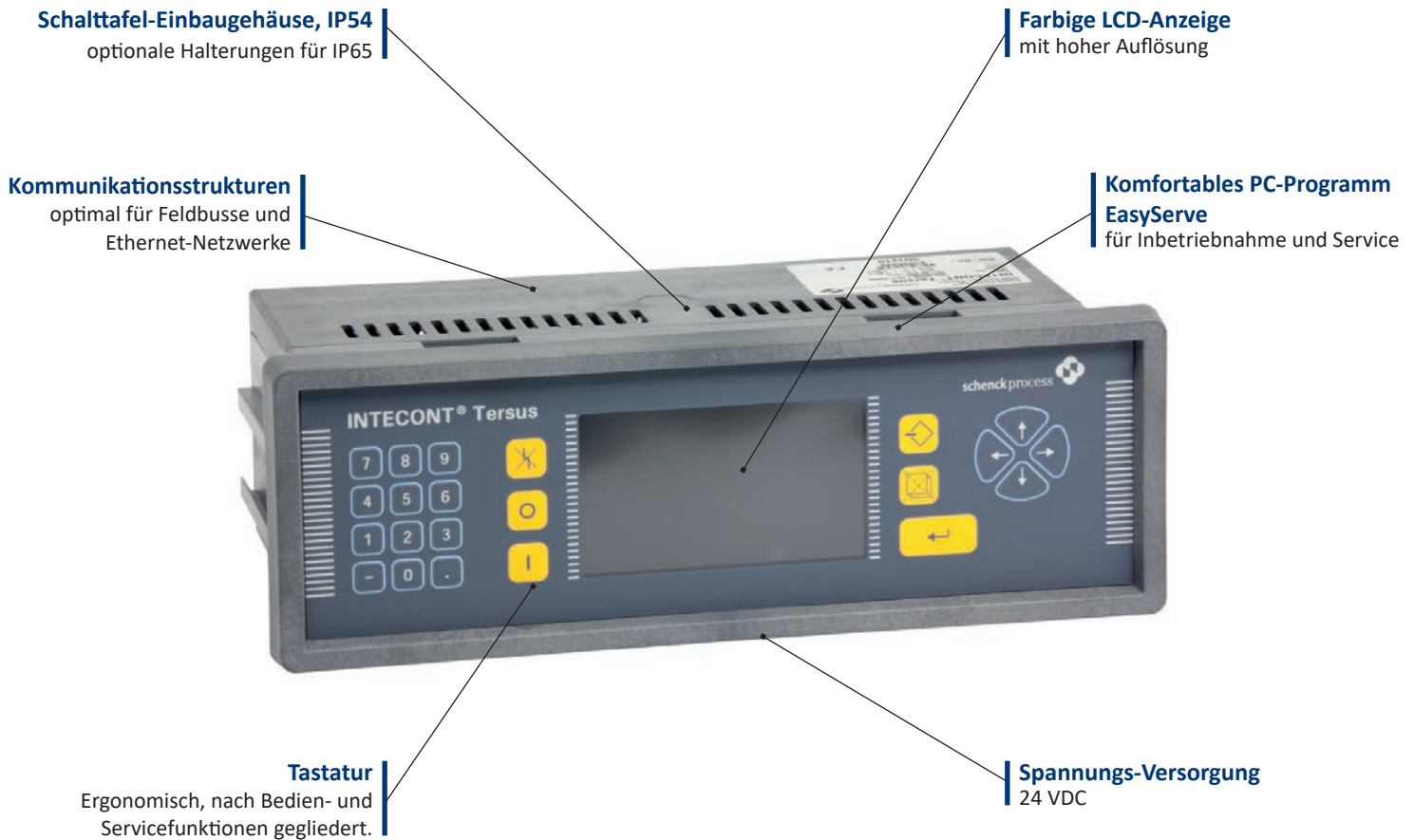


INTECONT Tersus

Kompakte Auswärtlelektronik für kontinuierliche Messsysteme

Wir bieten Lösungen...

...keine Kompromisse!



Ihre Vorteile auf einen Blick:

Anwendung

Die Auswertelektronik INTECONT Tersus wird speziell bei wägetechnischen Aufgaben in kontinuierlichen Prozessabläufen eingesetzt.

Sie ist für Applikationen konzipiert, in denen mit Hilfe von

- Förderbandwaagen
- Durchlaufmessgeräten
- Coriolis-Massendurchflussmessgeräten

Schüttgutströme hochgenau zu messen und zu erfassen sind.

Dies ist auch bei Spezialanwendungen, wie z. B. eichfähigen oder Ex-Anwendungen, möglich. Die Auswertelektronik ist in erster Linie für solche Fälle konzipiert, in denen der Betreiber - über die messtechnischen Grundfunktionen hinausgehend - komfortable und umfassende Anzeige-, Bedien- und Überwachungsfunktionen an der Elektronik selbst benötigt. Die Auswertelektronik ermöglicht die Reproduzierbarkeit und Transparenz der Produktion.

Ausstattung

Die Elektronik wird als Schalttafel-Einbaugerät oder mit einem Wandgehäuse für die Installation vor Ort geliefert. Die Bedienung erfolgt über ergonomische, nach Bedien- und Servicefunktionen gegliederten, Menüs. Über die farbige LCD-Anzeige sind Messwerte und Zustandsinformationen übersichtlich verfügbar.

Ausgestattet mit dem entsprechenden Kommunikationsmodul fügt sich der INTECONT Tersus über Feldbusse optimal in Automatisierungsstrukturen ein. Die Ethernet-Netzwerkverbindung ist in der Grundausstattung enthalten.

Funktion

Die Funktionen des INTECONT Tersus sind bei jedem Waagentyp unterschiedlich. Die Grundausstattung ist jedoch immer gleich:

- Gerätegenauigkeit für Wägaufgaben besser 0,05 %
- manuelles und/oder automatisches Nullstellen

- Grob-/Feinsteuerung für genaues Chargieren
- hohe elektromagnet. Verträglichkeit
- galvanisch getrennte Ausgänge
- Fördermengenimpulse
- spannungsausfallsicherer Datenspeicher
- integrierte Diagnose- und Selbsttestfunktionen
- Dialogsprache umschaltbar von Deutsch nach Englisch, Italienisch, Spanisch und Französisch oder weitere, nachladbare Sprachen inklusive Chinesisch oder Russisch (Kyrillisch)
- werkseitige Voreinstellungen für einfachen, schnellen Anschluss
- automatische Justageprogramme, selbststartende Tarierung
- Justage-Intervalleingabe mit Signalisierung
- Zustands-, Ereignis-, Justage- und Mengenprotokolle
- Simulationsbetrieb für Test- und Lernzwecke möglich

Waagenspezifische Funktionen

Die Ist-Förderstärke wird entsprechend der eingesetzten Mechanik ermittelt über:

- die Bandbelastung und Bandgeschwindigkeit bei Bandwaagen
- die Reaktionskraft bei Durchlaufmessgeräten
- die direkte Massestrommessung mittels Corioliskraft bei Massendurchflussmessgeräten

Neben der umfassenden Grundausstattung sind folgende waagenspezifische Eigenschaften realisiert:

- Bandwaagen
 - präzise Bandgeschwindigkeitsmessung

- Kompensation der Bandeinflüsse (BIC)
- Überwachung des Bandschlupfes und des Bandschieflaufes
- Verschiebung der Wägung auf den Abwurfpunkt
- Eichfähigkeit (bitte gesondert anfragen)
- Durchlaufmessgeräte
 - Anpassung an unterschiedliche Messschurrenkennlinien
- Coriolis-Massendurchflussmessgeräte
 - präzise Drehzahl- und Drehmomentfassung

Industriequalität

Modularer Aufbau

Optionales Zubehör

Made in Germany

K Eigene Konstruktion: Unsere Konstruktionsabteilung nimmt Rücksicht auf Ihre Wünsche und Anforderungen vor Ort.



F Eigene Fertigung: Durch unser sehr gut ausgebildetes Fachpersonal können wir eine präzise und pünktliche Fertigung gewährleisten.



S Eigener Service: Die hohe Flexibilität, eigene Prüfgewichte und unser vorrätiges Ersatzteillager stehen für kurze Reaktionszeiten unserer Serviceabteilung.



**Wir bieten Lösungen...
...keine Kompromisse!**

LIEFERPOSITIONEN

Tafeleinbaugerät mit Software VBW 20650 für BandwaageEdelstahlgerät

- Grundausstattung
- mit Option Modbus V082002.B02
- mit Option PROFIBUS
- mit Option DeviceNet
- mit Option Ethernet/IP

Tafeleinbaugerät mit Software VBW 20660 für eichfähige Bandwaage

- Grundausstattung
- mit Option Modbus V082002.B32
- mit Option PROFIBUS
- mit Option DeviceNet
- mit Option Ethernet/IP

Kommunikationsmodule

- Modbus
- PROFIBUS
- DeviceNet
- Ethernet/IP – Freischaltung

Weitere Optionen

- Einbaubares Netzteil
- Analogsignalkarte mit 2 Analogein- und 2 Analogausgängen
- Schutzart IP65 für Frontseite Schalttafel-Einbau

Software

- EasyServe

Großanzeigen

- Großanzeige 5-stellig, LED, 100 mm Ziffernhöhe
- Großanzeige 6-stellig, LCD, 45 mm Ziffernhöhe
- Großanzeige 5-stellig, LCD, 100 mm Ziffernhöhe



Konstruktionsanpassung, Irrtum und Fehler vorbehalten.



INTECONT Tersus - Technische Daten

Anzeige

- LCD-Grafikanzeige
- einstellbare Helligkeit

Tastatur

22 Tasten

Versorgungsspannung

24 VDC +50 % / -25 %, max. 20 VA

Temperaturbereich

- Betriebstemperatur: -40 °C bis +60 °C
- Lagertemperatur: -40 °C bis +80 °C
- Eichfähiger Betrieb: -10 °C bis +40 °C

Waagenanschluss

- Spannungsversorgung: 6 V Wechselspannung
- Wägezellenimpedanz: R min 80 Ω
- Kabellänge: max. 1000 m

Gehäuse

Schalttafel-Einbaugeschäuse, optionale Halterungen für IP65

Binäre Eingänge

5 x Optokoppler, 18 bis 36 VDC, typ. 5 mA
1 x NAMUR und 1 x NAMUR/Spannung
0,04 bis 3000 Hz

Binäre Ausgänge

8 x Relais, max. 230 V,
8 A ohm. / 1 A induktiv

Impulsausgang

1 x Optokoppler für Fördermengen-zähler
24 V, 0,1 A, max. 10 Hz

Analogausgang

0(4) bis 20 mA, Bürde max. 500 Ω,
galvanisch getrennt

Analogeingang

Strom 0(4) - 20 mA, Eingangsimpedanz
100 Ω, galvanisch getrennt oder Spannung
0 - 10 V

Serielle Schnittstellen

- Interface 1: EasyServe
- Interface 2: Drucker
- Interface 3: Großanzeige

Netzteil VNT0650 intern (optional)

85 – 264 VAC / 24 VDC, 1,1 A

Feldbus (optional)

Wählbar aus

- Modbus
- PROFIBUS DP
- DeviceNet
- Ethernet/IP

Analogsignalkarte

- 2 Analogausgänge 0(4) - 20 mA, Bürde max. 500 Ω, galvanisch getrennt, gemeinsamer Potentialbezug
- 2 Analogeingänge 0(4) - 20 mA, Eingangsimpedanz 100 Ω, galvanisch getrennt, gemeinsamer Potentialbezug

Wandgehäuse

- Wandgehäuse IP65, 380 mm x 300 mm x 236 mm
- Netzteil 85 - 264 VAC / 24 VDC, 2 A

Netzteil, extern, Tischgerät

85 – 264 VAC / 24 VDC, 1,25 A

Ereignisdrucker

Drucker mit serieller Schnittstelle RS232 und Systemkabel

Großanzeigen

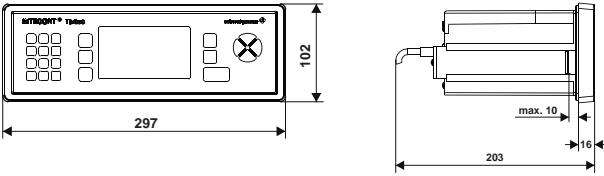
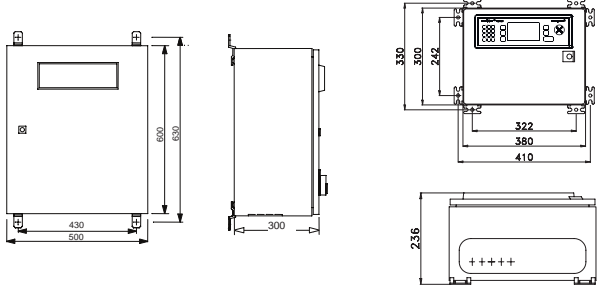
Wählbar aus:

- VLD 20100 (LED, 100 mm);
- VLZ 20045 (LCD, 45 mm); VLZ 20100 (LCD, 100 mm)

Schaltschränke und Geräterahmen

Schaltschränke und Geräterahmen zur Aufnahme von mehreren INTECONT Tersus mit oder ohne Einspeisung

Bauformen

Schalttafeleinbau	Wandgehäuse (Auswahl entsprechend der Anwendung)
	
<ul style="list-style-type: none"> • Schalttafelanschluss: 282 + 0,5 mm x 88 + 0,5 mm 	



Janner Waagen

Janner Waagen GmbH

Dr.-von-Fromm-Str. 3
92637 Weiden i.d.OPf.

Telefon: 0961 / 38827-0
 Telefax: 0961 / 38827-10
 Internet: www.janner-waagen.de
 E-Mail: info@janner-waagen.de